

电容投入式防腐液位变送器

YWB166 系列

- 适应强酸强碱腐的腐蚀性粘稠流体或含有固体颗粒液位测量；
- 精度高，耐高温，宽温区温度补偿，温度影响小；
- 线性好，重复性好，迟滞小，长期稳定性好；
- 多种输出信号、接线盒、现场显示可选；
- 防雷设计，防静电，抗雷击，稳定可靠；
- 低功耗，本安防爆，适用危险场所；
- 反极性保护、瞬间过电流过压保护，符合 EMI 防护要求；
- 大圆形坚固陶瓷膜片，防堵塞；
- 固态结构，无可动部件，高可靠性，使用寿命长；
- 直接投入被测介质中，安装使用方便。

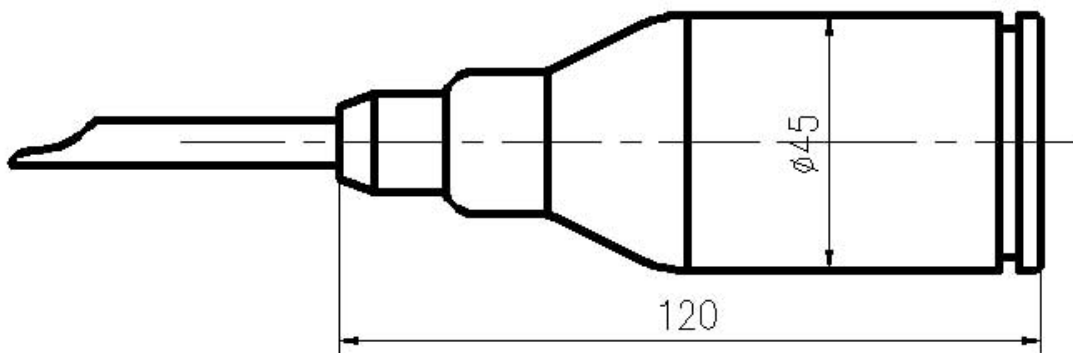


YWB166 电容投入式防腐液位变送器采用液体静压原理测量液体的深度。由于采用了无油干式电容压力测量技术，充分发挥了陶瓷电容的测量精度高的优势，使 YWB166 电容投入式防腐液位变送器具有测量精度高、可靠性高，长期稳定性好等特点。同时，YWB166 与被测介质接触的材料采用了聚四氟乙烯外壳，陶瓷膜片，氟胶密封，聚氨酯电缆，这些材料都具有很强的耐酸碱能力，因此 YWB166 具有真正的防腐蚀能力。此外，YWB166 采用投入式的安装方式，在现场使用非常灵活方便。现已广泛应用于水、油、酸、碱、盐等含有固体颗粒或粘稠腐蚀性流体的高精度液位测量。

应用场合

- 适用于化工、冶金、电站、水利、石油、能源等行业；
- 城市污水处理、工业现场腐蚀性液体；
- 适用于腐蚀，高温、含有固体颗粒或粘稠流体的液位测量。

典型外形结构



性能指标

| | | | |
|-------|--------------------------------|-------|------------|
| 测量范围 | 0 ~ 0.1...200mH ₂ O | 压力类型 | 表压 |
| 过 载 | 2 倍满量程压力 | 破坏压力 | 5 倍标称压力 |
| 适用介质 | 强酸强碱液体 | | |
| 准 确 度 | ±0.1%FS ±0.2%FS ±0.5%FS | 长期稳定性 | ±0.1%FS/年 |
| 供电电源 | 9 ~ 30VDC | 输出信号 | 模拟或者数字信号 |
| 频率响应 | ≥1KHz | 电气连接 | 聚氨酯电缆, 接线盒 |
| 工作温度 | -45 ~ 85...125°C | 贮存温度 | -45 ~ 85°C |
| 膜 片 | 坚固陶瓷 | 探头材料 | 聚四氟乙烯 |
| 密封件 | 氟橡胶 | 防护等级 | IP68, 本安防爆 |

选型指南

| YWB166 | | 电容投入式防腐液位变送器 | |
|--------|-----|--------------------|---------------------------------------------------------------|
| | 量 程 | 测量范围0 ~ 0.5米-200米水 | |
| | X 米 | X: 实际测量液位量程 | |
| | | 代号 | 输出信号类型 |
| | | S0 | 毫伏输出 |
| | | S1 | 0.5 ~ 4.5V 输出 |
| | | S2 | 0 ~ 5VDC 输出 |
| | | S3 | 0 ~ 10VDC 输出 |
| | | S4 | 4 ~ 20mA 两线制, 带 Hart 时: S4H |
| | | S5 | 三线制或者四线制0 ~ 20mA 或者4 ~ 20mA |
| | | S6 | RS485; TTL 时: S6T |
| | | S7 | CAN 输出 |
| | | S8 | IIC 输出 |
| | | S9 | S9N1—路 NPN 开关, S9P1—路 PNP 开关; S9N2两路 NPN 开关, S9P2两路 PNP 开关 |
| | | 代号 | 精度、电气连接、螺纹选项 |
| | | A3 | 精度为0.1级 |
| | | A4 | 精度为0.2级 |
| | | A5 | 精度为0.5级 |
| | | Lx | x 表示电缆长度 (米) |
| YWB166 | — | 0.5M | S4 A5L10 —————完整的型号 |

选型示例: YWB166—0.5MS4A5L10, 表示液位量程为 0.5 米水; 输出信号为两线制 4 ~ 20mA; 测量精度: 0.5 级; 电缆长度 10 米。

注: 1、选型表中默认的供电电压为24VDC, 介质温度为常温, 压力类型为表压, 介质接触材质为聚四氟乙烯外壳, 陶瓷膜片, 氟胶密封, 聚氨酯电缆;

2、本产品可提供定制, 特殊输出信号、精度等级、供电电压、介质温度、显示、压力类型、介质接触材质、防护等级请明确说明或联系厂家。

湖南泽天传感科技有限公司 地址: 湖南省长沙经济技术开发区螺丝塘路 68 号星沙国际企业中心 13 幢 701

Tel: (+86)0731-83935848 Mob:18008400988 e-mail: sales@hnzts.com Web: http://www.hnzts.com