



泽天传感
hnzts.com

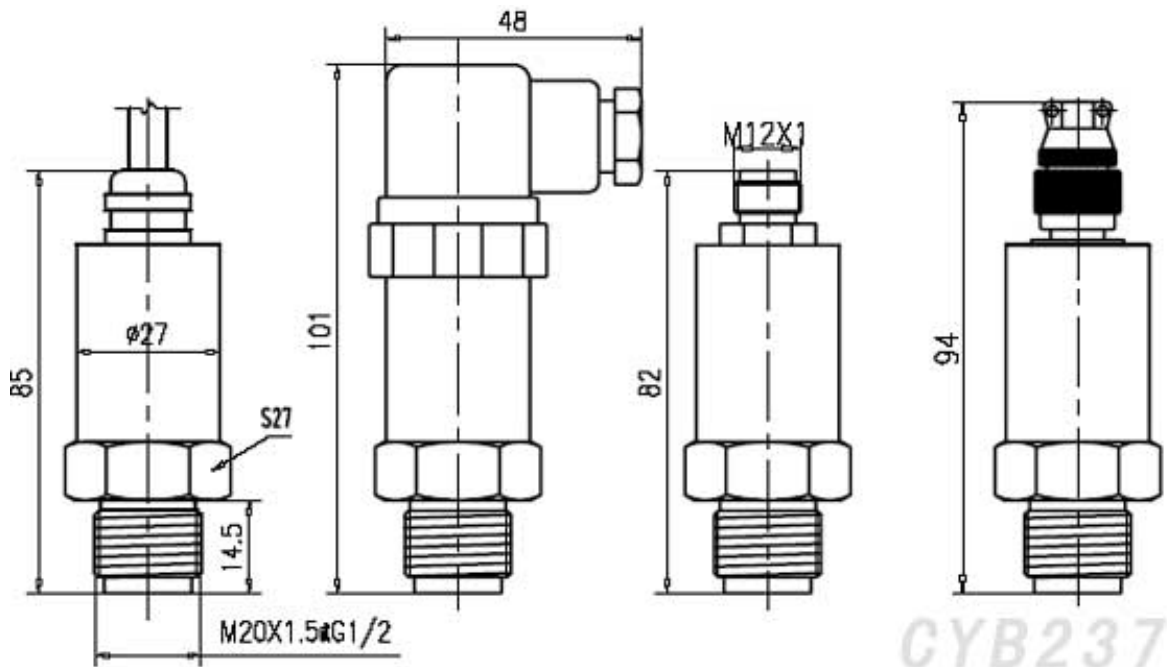
卫生型平膜压力变送器

CYB237 系列

- 真正平膜片,全平膜, 不易堵塞,易于清洗;
- 适用通用型气体、液体、浓稠流体压力测量;
- 精度高, 温度影响小, 长期稳定性好;
- 抗干扰能力强、过压过流保护、反极性保护;
- 防护等级: IP65, IP67;
- 现场显示可选; 智能输出可选。

与 CYB337 坚固平膜压力变送器比较, CYB237 卫生型平膜压力变送器是采用波纹平膜片结构, 这种平膜结构非常适合微小压力的测量, 但是对测量的介质有更为严格的要求, CYB237 不适合对介质中含有运动固体颗粒的情况。在食品、饮料、医药行业, CYB237 平膜片保证了传感器大面积接触介质, 从而解决了残渣粘附、结垢, 堵塞, 清洁卫生等问题。在注胶行业, CYB237 可以用来检测胶液的微小泄露。应用领域: 注塑、注胶行业; 医疗、食品行业有卫生要求的粘稠流体压力。

典型外形结构



技术参数

测量范围	-0.1...0 ~ 0.01MPa...25MPa	过载压力	1.5倍满量程压力
破坏压力	2 倍标称压力	压力类型	表压、密封表压、绝压
供电电源	9 ~ 30VDC	输出信号	4 ~ 20mA; 0.5 ~ 4.5V ; RS485 等
准确度	±0.1%FS; ±0.2%FS; ±0.5%FS	重复性	±0.1%FS/年
长期稳定性	±0.1%FS/年;	频率响应	≥1KHz;
介质温度	- 45°C ~ 85°C...125°C	零点度漂	±0.03%FS/°C
满度温漂	电气连接: 霍斯曼、M12、航空插件、电	外壳防护	IP65,P67
冲击	20G , 11msec, 1/2 sine	震动	10G peak, 20 到 2400 Hz

选型指南

CYB237	卫生型平膜压力变送器			
	量 程	测量范围-0.1-0 ~ 0.01MPa-25MPa		
	[X ~ Y]KPa 或 MPa	X, Y: 实际测量量程		
		代号	输出信号	
		S0	毫伏输出	
		S1	0.5 ~ 4.5V 输出	
		S2	0 ~ 5VDC 输出	
		S3	0 ~ 10VDC 输出	
		S4	4 ~ 20mA 两线制, 带 Hart 时: S4H	
		S5	三线制或者四线制0 ~ 20mA 或者4 ~ 20mA	
		S6	RS485; TTL 时: S6T	
		S7	CAN 输出	
		S8	IIC 输出	
		代号	精度、电气连接、螺纹选项	
		A3	精度为0.1级	
		A4	精度为0.2级	
		A5	精度为0.5级	
		C1	直接电缆线, 默认线长1米	
		C2	赫斯曼电连接器	
		C3	M12电连接器	
		C4	航空电连接器	
		W5	M20X1.5外螺纹	W8 G1/2外螺纹
CYB237 —	[-100 ~ 100]KPa	S4	A5C2W5	完整的型号

选型示例: CYB237-(-100 ~ 100)KPaS4A5C2W5, 表示压力量程为(-100 ~ 100)KPa; 输出信号为两线制 4 ~ 20mA; 测量精度: 0.5 级; 电气连接为赫斯曼; M20X1.5 外螺纹引压接口。